

ОКП 42 1894



АЯ46



ТЕПЛОСЧЕТЧИК ТеРосс-ТМ

Паспорт
4218-017-73016747 ПС



сертификат соответствия ГОСТ Р № РОСС RU.АЯ46.В04514

Госреестр № 32125-06

Архангельск (8182)63-90-72
Астана (7172)727-132
Астрахань (8512)99-46-04
Барнаул (3852)73-04-60
Белгород (4722)40-23-64
Брянск (4832)59-03-52
Владивосток (423)249-28-31
Волгоград (844)278-03-48
Вологда (8172)26-41-59
Воронеж (473)204-51-73
Екатеринбург (343)384-55-89

Иваново (4932)77-34-06
Ижевск (3412)26-03-58
Казань (843)206-01-48
Калининград (4012)72-03-81
Калуга (4842)92-23-67
Кемерово (3842)65-04-62
Киров (8332)68-02-04
Краснодар (861)203-40-90
Красноярск (391)204-63-61
Курск (4712)77-13-04
Липецк (4742)52-20-81

Магнитогорск (3519)55-03-13
Москва (495)268-04-70
Мурманск (8152)59-64-93
Набережные Челны (8552)20-53-41
Нижний Новгород (831)429-08-12
Новокузнецк (3843)20-46-81
Новосибирск (383)227-86-73
Омск (3812)21-46-40
Орел (4862)44-53-42
Оренбург (3532)37-68-04
Пенза (8412)22-31-16

Пермь (342)205-81-47
Ростов-на-Дону (863)308-18-15
Рязань (4912)46-61-64
Самара (846)206-03-16
Санкт-Петербург (812)309-46-40
Саратов (845)249-38-78
Севастополь (8692)22-31-93
Симферополь (3652)67-13-56
Смоленск (4812)29-41-54
Сочи (862)225-72-31
Ставрополь (8652)20-65-13

Сургут (3462)77-98-35
Тверь (4822)63-31-35
Томск (3822)98-41-53
Тула (4872)74-02-29
Тюмень (3452)66-21-18
Ульяновск (8422)24-23-59
Уфа (347)229-48-12
Хабаровск (4212)92-98-04
Челябинск (351)202-03-61
Череповец (8202)49-02-64
Ярославль (4852)69-52-93

1. Общие сведения

1.1 Теплосчетчик электромагнитный **ТеРосс** (модификации ТеРосс-ТМ — далее по тексту ТеРосс или теплосчетчик) предназначен:

- для измерения и коммерческого учета количества теплоты, объема и массы теплоносителя, отпускаемого источниками теплоты и потребляемого жилыми коммунально-бытовыми зданиями и промышленными предприятиями в закрытых и открытых системах теплоснабжения,
- для использования в автоматизированных системах учета, контроля и регулирования количества теплоты.

Область применения – предприятия тепловых сетей, тепловые пункты, тепловые сети объектов промышленного и бытового назначения, а также в различных отраслях промышленности при использовании для контроля и регулирования технологических процессов.

ТеРосс-ТМ - выполняет функции измерения, вычисления, архивирования и отображения на алфавитно-цифровом табло: текущих значений массового и объемного расхода, объема и массы теплоносителя в трубопроводе, значения тепловой мощности, температуры теплоносителя в каждом трубопроводе, разности температур теплоносителя в подающем и обратном трубопроводах, значения давления теплоносителя в трубопроводах, календарного времени, а также накопленных нарастающим итогом значений количества теплоты, массы теплоносителя, времени наработки теплосчетчика, обслуживая до четырех тепловых систем (системы отопления, системы горячего и холодного водоснабжения и других аналогичных систем).

ТеРосс-ТМ состоит из модуля ТеРосс-ВУ, одного или нескольких модулей ТеРосс-ИБ. ТеРосс-ТМ допускает подключение до двенадцати преобразователей расхода, до шестнадцати преобразователей температуры, до шестнадцати преобразователей давления.

Межповерочный интервал - 4 года

2. ОСНОВНЫЕ ТЕХНИЧЕСКИЕ ДАННЫЕ

2.1 Измерительные каналы количества теплоты с электромагнитными полнопроходными преобразователями расхода соответствуют согласно ГОСТ Р 51649-2000 классу прибора **С**.

Измерительные каналы количества теплоты с электромагнитными погружными преобразователями расхода и каналы с первичными преобразователями расхода с токовым, частотным или импульсным выходом соответствуют согласно ГОСТ Р 51649-2000 классу прибора **А**.

2.2 Диапазон диаметров условного прохода (D_u), максимальные и минимальные значения объемного расхода при использовании электромагнитных полнопроходных преобразователей расхода в зависимости от (D_u) соответствуют табл.1.

Таблица 1.

Ду, Мм	Минимальный объемный расход, м ³ /ч	Максимальный объемный расход, м ³ /ч
15	0,006	6
25	0,016	16
32	0,025	25
40	0,04	40
50	0,06	60
65	0,1	100
80	0,16	160
100	0,25	250
150	0,6	600
200	1,0	1000
300	2,5	2500

Примечание: Под G_{\max} и G_{\min} подразумевается максимальное и минимальное значение расхода, при котором теплосчетчик ТеРосс обеспечивают свои метрологические характеристики при непрерывной работе.

2.3 Диапазон измерения температуры теплоносителя в водяных системах от 0 до 150°C и от минус 40 °С до 150 °С в системах с хладагентами.

2.4 Максимальное давление измеряемой среды 1,6МПа*).

2.5 Удельная электрическая проводимость измеряемой среды от $5 \cdot 10^{-4}$ до 10См/м.

2.6 Пределы допускаемой относительной погрешности измерительного канала количества теплоты (ККТ) теплосчетчика, %:

- $\delta_0 = \pm (2 + 4 \Delta t_{\min}/\Delta t + 0,01 G_{\max}/G)$ с электромагнитными полнопроходными преобразователями расхода,
- $\delta_0 = \pm (4 + 4 \Delta t_{\min}/\Delta t + 0,05 G_{\max}/G)$ с электромагнитными погружными преобразователями расхода и преобразователями расхода с токовым, импульсным или частотным выходом

где,

- Δt_{\min} [°С] - наименьшее значение разности температур в подающем и обратном трубопроводах;

- Δt [°С] – значение разности температур в подающем и обратном трубопроводах;

- G и G_{\max} – значение расхода теплоносителя и его наибольшее значения в подающем трубопроводе.

2.7 Пределы допускаемой относительной погрешности при измерении объемного расхода (объема) δ_V и массового расхода (массы) δ_M соответствуют значениям, указанным ниже:

■ при использовании электромагнитных полнопроходных преобразователей расхода в зависимости от значения расхода, %:

- при $1 \leq G_{\max}/G \leq 100$ $\delta_V = \delta_M = \pm 1,0$

- при $100 < G_{\max}/G \leq 250$ $\delta_V = \delta_M = \pm 1,5$

- при $250 < G_{\max}/G \leq 1000$ $\delta_V = \delta_M = \pm 2,0$

Пределы допускаемой основной относительной погрешности теплосчетчика в условиях эксплуатации на объекте заказчика при измерении объема и объемного расхода δ_V , массы и массового расхода δ_M , %

*) 2,5 МПа – по заказу потребителя.

$$\delta_{\text{выз}} = \delta_{\text{МВЭ}} = 1.1 \cdot \sqrt{\delta_V^2 + \delta_\alpha^2 + \delta_S^2}, \text{ но не более 2\% в диапазоне } 1 \leq G_{\text{max}}/G < 25.$$

Где δ_V приведены в таблице 3, δ_α - погрешность определения коэффициента α ($\delta_\alpha = 0.5\%$), δ_S - погрешность определения площади поперечного сечения трубопровода: $\delta_S = 2\delta D$ где δD – погрешность измерения внутреннего диаметра трубопровода на объекте заказчика (δD – зависит от метода измерений и определяется заказчиком и не должна превышать 0.5%).

2.8 Пределы допускаемой абсолютной погрешности при измерении температуры измеряемой среды и окружающего воздуха, °С:

- без учета погрешности первичных преобразователей температуры $\pm (0,2 + 0,0005 \cdot t)$,
- с учетом погрешности первичных преобразователей температуры $\pm (0,6 + 0,004 \cdot t)$.

2.9 Пределы допускаемой относительной погрешности при измерении давления (в диапазоне $1 \leq P_{\text{max}} / P \leq 100$, где P_{max} и P – верхний предел датчика давления и текущее значение измеряемого давления):

- без учета погрешности датчика давления $\pm 0,25\%$.
- с учетом погрешности датчика давления $\pm 2\%$.

2.10 Пределы допускаемой приведенной погрешности преобразования измерительной информации в выходной токовый сигнал $\pm 0,5\%$.

2.11 Пределы допускаемой приведенной погрешности преобразования измерительной информации в выходной частотный сигнал $\pm 0,5\%$.

2.12 Пределы допускаемой абсолютной погрешности преобразования измерительной информации в выходной импульсный сигнал ± 1 имп.

2.13 Пределы допускаемой относительной погрешности при измерении времени наработки $\pm 0.1\%$.

2.14 Пределы допускаемой относительной погрешности вычисления модулем ТеРосс-ВМ (ИБ+ВУ) объема и массы теплоносителя при преобразовании сигналов от датчиков расхода с нормированным импульсным выходным сигналом $\delta_V = \delta_M = \pm 0,2\%$.

2.15 Пределы допускаемой относительной погрешности вычисления модулем ТеРосс-ВМ (ИБ+ВУ) расхода теплоносителя при преобразовании сигналов от датчиков расхода с нормированным частотным выходным сигналом $\delta_{G(\text{ВЫЧ})} = \pm 0,2\%$

2.18 Номинальная статическая характеристика применяемых ТСП Pt100, Pt500 $W_{100}=1.385$ или 100П, 500П $W_{100}=1.391$ (класса допуска А или В по ГОСТ 6651-94)

2.19 Токовый выходной сигнал, пропорциональный объемному расходу измеряемой среды 0...5 мА; 0 ...20 мА или 4 ... 20 мА

2.20 Масса электронных блоков:

- Измерительный блок (ИБ) в соответствии с табл.2
- Вычислительный блок (ВУ) не более 5кг

2.21 Параметры сетевого питания:

- Напряжение от 187 до 242В
- Частота (50±1)Гц
- Потребляемая мощность не более 20В·А*(N+1)

2.22 Условия эксплуатации:

- Температура окружающего воздуха от +5 до +55°C
- Относительная влажность при 35 °С и более до 93%
- Атмосферное давление от 66,0 до 106,7кПа
- Амплитуда вибрации диапазоне частот 10 ... 55Гц 0,35мм
- Магнитные постоянные и (или) переменные поля сетевой частоты напряженностью до 400А/м

2.23 Степень защиты модулей и блоков от воздействия окружающей среды по ГОСТ 14254 не ниже:

- ТеРосс-ИБ - IP65;
- ВУ и блоков питания – IP44.

2.25 Максимальное сопротивление нагрузки токового выхода не должно превышать 600Ом для диапазона 4 ... 20 мА и 1500 Ом для диапазона 0 ... 5 мА.

2.26 Максимальная длина линии связи (без ретранслятора) между теплосчетчиком и внешними устройствами по интерфейсу CAN 2.0В, RS485 при использовании в качестве среды обмена экранированной витой пары на основе провода МГШВ 0,35 не менее 1200м.

2.27 Электрическое сопротивление изоляции цепей электродов ПР относительно корпуса при температуре окружающего воздуха (20±5) °С и относительной влажности не более 80% должно быть не менее 100 МОм.

2.28 Электрическое сопротивление изоляции цепей питания теплосчетчика относительно корпуса при температуре окружающего воздуха (20±5) °С и относительной влажности не более 80 % должно быть не менее 40 МОм.

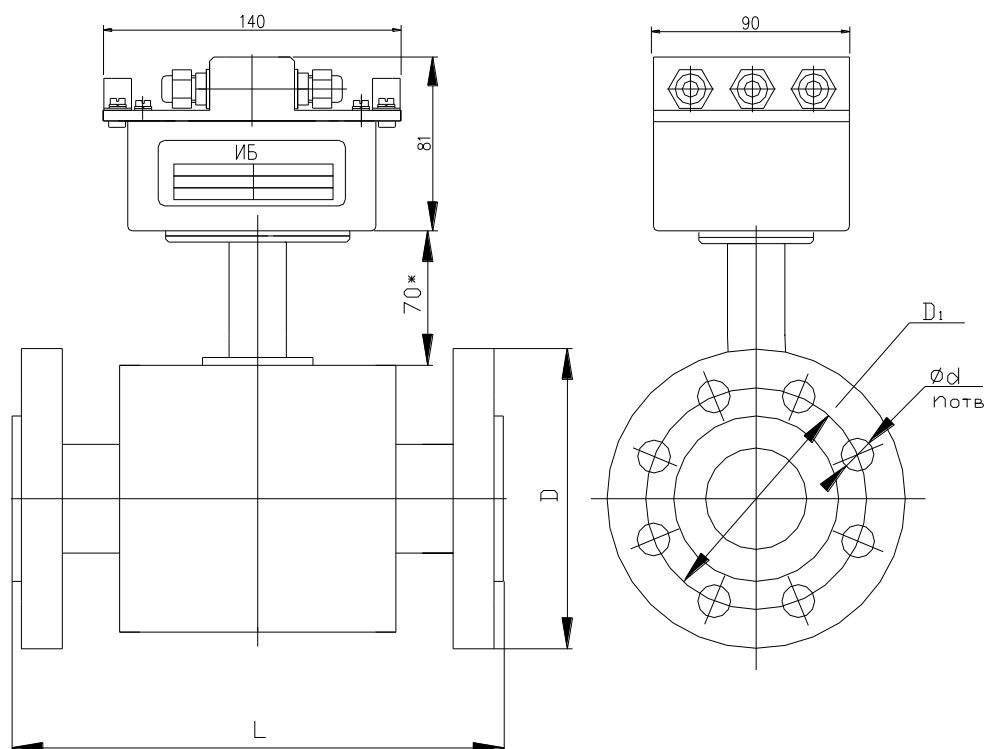


Рисунок 1.1. Габаритный чертеж ИБ.

Табл.2 Габаритные, установочные и присоединительные размеры ИБ.

Ду,мм	15	25	32	40	50	65	80	100	150	200	300
D,мм	95	115	135	145	160	180	195	230	300	360	485
D ₁ ,мм	65	85	100	110	125	145	160	190	250	310	430
d,мм	14	14	18	18	18	18	18	22	26	26	30
n,шт	4	4	4	4	4	8	8	8	8	12	16
L,мм	135± 3	155± 3	160± 4	200± 4	205± 5	210± 5	239± 5	252± 5	328± 5	358± 6	436± 8
Масса кг, не более	1.9	3.4	4.9	6.3	8.1	9.6	13. 9	21	34. 8	56. 7	92

Теплосчетчик обеспечивает представление информации в следующей форме:

индикация на дисплее:

- количества теплоты Q, [Гкал] и [МВт·ч] для одной или нескольких (до 4^х) тепловых систем;
- объема V, [м³] и массы M, [т] теплоносителя в подающем и/или обратном трубопроводе, а также подпиточном трубопроводе;
- текущего значения объемного Gv, [м³/ч] и массового Gm, [т/ч] расхода теплоносителя в подающем и/или обратном трубопроводе, а также подпиточном трубопроводе;
- тепловой мощности W, [Гкал/ч] и [МВт];
- температуры теплоносителя в подающем t1, обратном t2 и подпиточном tx трубопроводах и в трубопроводах, на которые установлен дополнительный комплект ПТ, [°C];
- разности температур Δt в подающем и обратном трубопроводах и в трубопроводах, на которые установлен дополнительный комплект ПТ, [°C];
- времени наработки теплосчетчика Tr, [ч];
- давления в трубопроводах, на которые установлены ПД, [кгс/см²] и [МПа];
- температуры окружающего воздуха ta (при комплектовании теплосчетчика дополнительным термопреобразователем), [°C];
- текущих даты и времени;
- информации о модификации счетчика, его заводского номера, его настроечных параметрах и состоянии прибора;

архивирование:

- среднечасовых, среднесуточных, среднемесячных и среднегодовых значений температуры и давления теплоносителя, протекающего в трубопроводе;
 - почасового, посуточного и помесячного объема и массы (нарастающим итогом), годового объема и массы (за каждый год) теплоносителя, протекающего в трубопроводе;
 - времени начала и окончания событий и ошибок (неисправностей), а также их кода;
- Глубина архива не менее: почасового - 45 суток; посуточного - 12 месяцев; помесячного - 5 лет, годового - 12 лет.

4. КОМПЛЕКТНОСТЬ

Комплект поставки приведен в табл. 3.

Таблица 3.

Наименование и условное обозначение	Количество, в зависимости от исполнения, шт.	Примечание
ТеРосс-ВУ	1	
ТеРосс-ИБ	До 12	
Термопреобразователи сопротивления	До 16	
Блок питания ИПС-Х/Х	1*	Примечание 2
Руководство по эксплуатации 4218-010-59774398-03РЭ	1	
Паспорт ПС 59774398-03	1	
Термопреобразователи сопротивления для измерения температуры наружного воздуха	1*	
Преобразователи давления	До 12*	
Выносное индикаторное табло (ТИН)	1*	
Наименование и условное обозначение	Количество, в зависимости от исполнения, шт.	Примечание
Внешний адаптер для формирования выходного сигнала (АСВ).	1*	Примечание 3
Комплект монтажных частей	1*	
Методика поверки	1*	

ПРИМЕЧАНИЯ:

1. Позиции комплектации, количество которых помечено (*) не входят в базовый комплект и поставляются по дополнительному заказу.
2. Тип блока питания в соответствии с заказом.
3. В случае, когда АСВ выполнен в отдельном корпусе. Тип адаптера в соответствии с заказом.

5. СВИДЕТЕЛЬСТВО ОБ УПАКОВКЕ

ТеРосс-Т заводской номер _____ упакован согласно требованиям, предусмотренным в действующей технической документации.

(должность)

(личная подпись)

(расшифровка подписи)

(год, месяц, число)

6. СВИДЕТЕЛЬСТВО О ПРИЕМКЕ

Таблица 4.

	Обозначение или тип	Заводские номера	Примечание
Вычислительное устройство ТеРосс-В		№	
Аппаратно-программная версия вы- числительного устройства:			
ТСП для измерения температуры наружного воздуха:		№	
Первая тепловая система – 1ТС			
ТеРосс-Р №1		№	
Преобразователь расхода №1		№	
ТеРосс-Р №2		№	
Преобразователь расхода №2		№	
ТеРосс-Р №3		№	
Преобразователь расхода №3		№	
Подобранная пара ТСП №1		№	
Подобранная пара ТСП №2		№	
Преобразователь давления №1		№	
Преобразователь давления №2		№	
Преобразователь давления №3		№	
Вторая тепловая система – 2ТС			
ТеРосс-Р №1		№	
Преобразователь расхода №1		№	
ТеРосс-Р №2		№	
Преобразователь расхода №2		№	
ТеРосс-Р №3		№	
Преобразователь расхода №3		№	
Подобранная пара ТСП №1		№	
Подобранная пара ТСП №2		№	
Преобразователь давления №1		№	
Преобразователь давления №2		№	
Преобразователь давления №3		№	

Продолжение таблицы 5.

Третья тепловая система – 3ТС			
ТеРосс-Р №1		№	
Преобразователь расхода №1		№	
ТеРосс-Р №2		№	
Преобразователь расхода №2		№	
ТеРосс-Р №3		№	
Преобразователь расхода №3		№	
Подобранная пара ТСП №1		№	
Подобранная пара ТСП №2		№	
Преобразователь давления №1		№	
Преобразователь давления №2		№	
Преобразователь давления №3		№	
Четвертая тепловая система – 4ТС			
ТеРосс-Р №1		№	
Преобразователь расхода №1		№	
ТеРосс-Р №2		№	
Преобразователь расхода №2		№	
ТеРосс-Р №3		№	
Преобразователь расхода №3		№	
Подобранная пара ТСП №1		№	
Подобранная пара ТСП №2		№	
Преобразователь давления №1		№	
Преобразователь давления №2		№	
Преобразователь давления №3		№	

ТеРосс-Т _____ - _____ / _____ - __t - __Р - № _____
(заводской номер)

соответствует технической документации и признан годным к эксплуатации.

Начальник ОТК

МП

(личная подпись) (расшифровка подписи)

(год, месяц, число)

7. СВЕДЕНИЯ О ПОВЕРКЕ

ТеРосс-Т____ - _____ / _____ - __t - __Р - № _____
(заводской номер)

В комплекте согласно раздела 6 поверен и признан годным к эксплуатации .

Поверитель

МП

(подпись поверителя)

(расшифровка подписи)

(дата поверки)

(дата следующей поверки)

8. СВЕДЕНИЯ О ПЕРИОДИЧЕСКОЙ ПОВЕРКЕ

Дата поверки	Результат (годен/негоден)	Ф.И.О поверителя	Подпись и клеймо поверителя	Дата следующей поверки

9. ПРАВИЛА ХРАНЕНИЯ И ТРАНСПОРТИРОВАНИЯ

9.1 Теплосчетчики должны транспортироваться в транспортной таре любым видом закрытого транспорта (в самолетах - в отопливаемых, герметизированных отсеках) с защитой от дождя и снега.

Условия транспортирования:

- Температура воздуха *от -50 до 50 °С*
- Относительная влажность воздуха, без конденсации влаги *не более 98 %*
- Пребывание в условиях транспортирования *не более 3 месяцев*
- Выдержка в нормальных условиях перед включением в работу после транспортирования при отрицательных температурах *не менее 48 часов*

9.2 Теплосчетчики должны храниться в потребительской упаковке в отопливаемых помещениях.

Условия хранения:

- Температура воздуха *от 5 до 40 °С*
- Относительная влажность воздуха, без конденсации влаги *не более 80 %*

10. ГАРАНТИИ ИЗГОТОВИТЕЛЯ

Предприятие-изготовитель гарантирует соответствие теплосчетчика требованиям технических условий ТУ 4218-010-59774398-03 при соблюдении потребителем условий транспортирования, хранения, монтажа и эксплуатации.

Гарантийный срок эксплуатации теплосчетчика - **18 месяцев** со дня продажи.

Гарантийный срок хранения - **6 месяцев** с момента изготовления.

В случае выхода изделия из строя в течение гарантийного срока при условии соблюдения потребителем правил эксплуатации, транспортирования и хранения предприятие-изготовитель обязуется осуществить его ремонт или замену.

Архангельск (8182)63-90-72
Астана (7172)727-132
Астрахань (8512)99-46-04
Барнаул (3852)73-04-60
Белгород (4722)40-23-64
Брянск (4832)59-03-52
Владивосток (423)249-28-31
Волгоград (844)278-03-48
Вологда (8172)26-41-59
Воронеж (473)204-51-73
Екатеринбург (343)384-55-89

Иваново (4932)77-34-06
Ижевск (3412)26-03-58
Казань (843)206-01-48
Калининград (4012)72-03-81
Калуга (4842)92-23-67
Кемерово (3842)65-04-62
Киров (8332)68-02-04
Краснодар (861)203-40-90
Красноярск (391)204-63-61
Курск (4712)77-13-04
Липецк (4742)52-20-81

Магнитогорск (3519)55-03-13
Москва (495)268-04-70
Мурманск (8152)59-64-93
Набережные Челны (8552)20-53-41
Нижний Новгород (831)429-08-12
Новокузнецк (3843)20-46-81
Новосибирск (383)227-86-73
Омск (3812)21-46-40
Орел (4862)44-53-42
Оренбург (3532)37-68-04
Пенза (8412)22-31-16

Пермь (342)205-81-47
Ростов-на-Дону (863)308-18-15
Рязань (4912)46-61-64
Самара (846)206-03-16
Санкт-Петербург (812)309-46-40
Саратов (845)249-38-78
Севастополь (8692)22-31-93
Симферополь (3652)67-13-56
Смоленск (4812)29-41-54
Сочи (862)225-72-31
Ставрополь (8652)20-65-13

Сургут (3462)77-98-35
Тверь (4822)63-31-35
Томск (3822)98-41-53
Тула (4872)74-02-29
Тюмень (3452)66-21-18
Ульяновск (8422)24-23-59
Уфа (347)229-48-12
Хабаровск (4212)92-98-04
Челябинск (351)202-03-61
Череповец (8202)49-02-64
Ярославль (4852)69-52-93